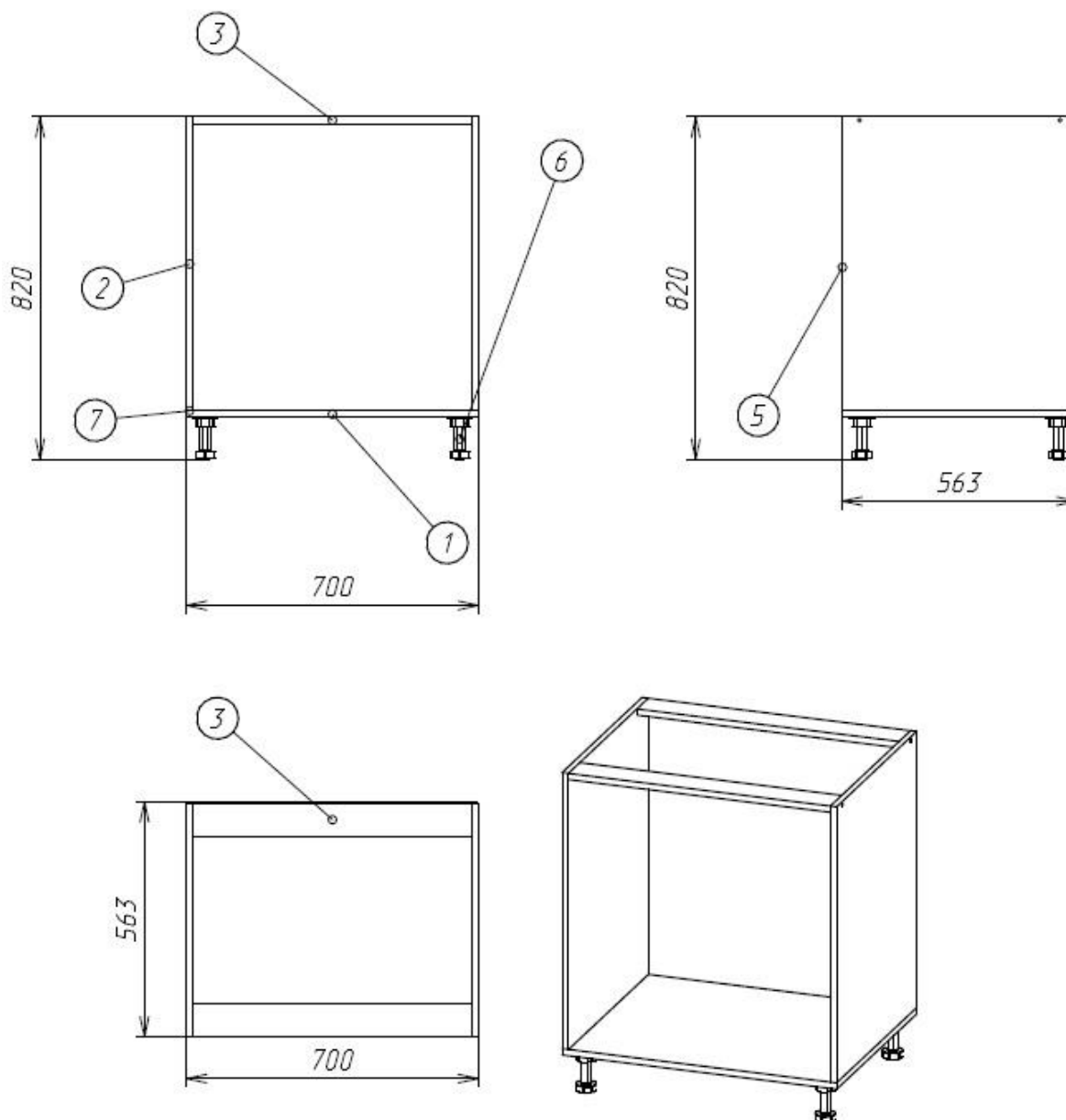


## Кухонный шкаф арт. К0073



### Характеристики:

Высота: 720 мм  
Ширина: 700 мм  
Глубина: 560 мм

### Описание:

Наименование: Напольный мебельный шкаф для ящиков

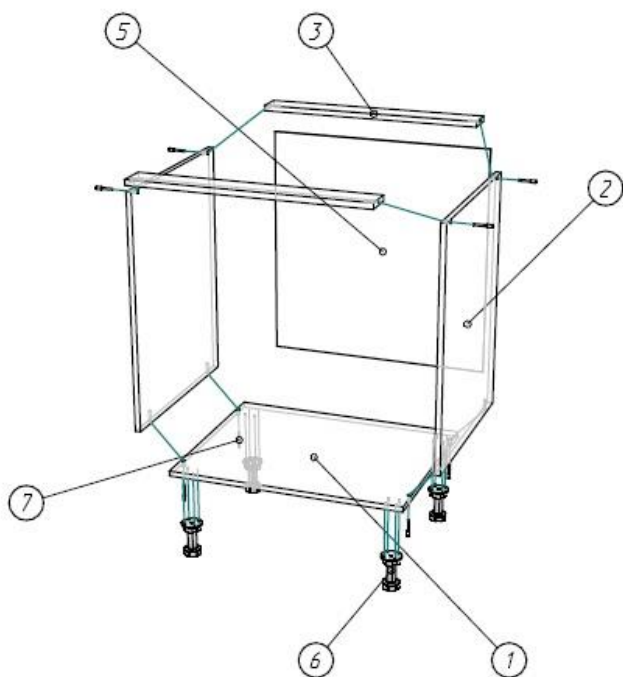
Корпус (каркас): ЛДСП 16 мм облицовано кромкой ABS 0,4 мм с видимой стороны.

Задняя стенка: ДВП накладная.

Шкаф комплектуется: регулируемыми ножками, (4шт.), крепеж для сборки, инструкция по сборке.

Размеры фасада ящика(высота, ширина): 356x696 мм (2 штуки).

## Схема сборки



Поз.	Вид	Наименование	Кол.
6		Ножка регулируемая 100...125 мм	4
7		Евровинт 6x50	8

### Спецификация на панели и профили

Поз.	Наименование	Материал	Кол-во	Готовая деталь	
				Длина	Ширина
1	Дно	ДСП 16 мм	1	700	560
2	Боковина	ДСП 16 мм	2	704	560
3	Связь	ДСП 16 мм	2	668	80
5	Задн. стенка	ДВП 3 мм	1	716	696

## Рекомендации по сборке корпусов

1. С помощью конфирматов, входящих в комплект, соединяем дно с боковинами.
2. Между боковинами с помощью конфирматов закрепляем связи, к которым потом будет крепиться столешница. Геометрию корпуса можно проконтролировать, проверив диагонали кухонного шкафа с помощью рулетки. Разница диагоналей не должна превышать 3 мм.
3. Задняя стенка крепится по периметру с помощью гвоздей или степлером закрепляется скобами. Расстояние между креплениями, как правило не превышает 100 мм. На навесных шкафах задняя стенка вставляется в паз сделанный на боковинах и дне.
4. Если кухонный шкаф напольный, на дно устанавливаем ножки с помощью саморезов 3,5x16, если шкаф навесной, закрепляем регулируемые навесы саморезами 3,5x25.
5. Полкодержатели вставляются в предназначенные для них отверстия и фиксируются на месте несильным ударом киянки.

	<b>Конфирмат 7x50</b>
	<b>Ключ конфирматный</b>
	<b>Полкодержатель</b>
	<b>Шуруп 3,5x16</b>
	<b>Ножка регулируемая 100-125 мм</b>
	<b>Навес регулируемый правый/левый</b>
	<b>Петля мебельная</b>
	<b>Гвоздь</b>